

Özen
Soğutmalı
Tıp Basınçlı
Hava
Kurutucuları

Özen
Kimyasal
Hava
Kurutucuları

Özen Basınçlı
Hava
Ekipmanları

BASINÇLI HAVA SİSTEMLERİ

özen[®]
KOMPRESÖR

BASINÇLI HAVA ÇÖZÜMLERİ UZMANI

DOĐRU SONUÇLAR İÇİN SAĐLAM NEDENLER...

DENEYİM

Özen Kompresör, yarım asırlık endüstriyel tecrübesi ve basınçlı hava ihtiyaçlarına yönelik geniş ürün portföyüyle etkin, verimli ve akıllı çözümler sunar.

GÜVEN

Müşteri memnuniyeti odaklı çalışma prensibi, Özen ile müşterileri arasında firma ve ürünlerine duyulan kalıcı güven ve sadakati yaratmıştır.

DAYANIKLILIK & VERİMLİLİK

Ürün portföyündeki tüm basınçlı hava ekipmanları en zorlu ortamlarda dayanıklılıklarını kanıtlamışlardır. Kaliteli ve yüksek verimli hava üretirler.

KALİTE

Yüksek ve hep aynı kalitede ürünler ortaya çıkarmak temel ilkelerindendir. Bu hedef doğrultusunda kalite politikasını sürekli geliştirir.



özen®

KOMPRESÖR

TEKNOLOJİ

Özen Kompresör yenilikçidir. Her zaman güncel ve dünya standardında teknolojiler kullanır.

AR-GE

Çeşitli üniversitelerle gerçekleştirilen işbirlikleri sayesinde kendi teknolojilerini geliştiren, yaratıcı bir ekip ve güçlü bir altyapıya sahiptir.

GÜÇLÜ SERVİS AĞI


Sürdürülebilirlik ilkesini esas alan Özen Kompresör ulaşılabilir, hızlı ve güvenilir servisi ile müşterilerinin kesintisiz üretim yapmasını destekler.

REKABETÇİLİK

Özen Kompresör müşterileri lehine hareket eder. Onlar için avantajlar sağlamak güçlü yönlerinden biridir.

ÇEVREYE SAYGI

Özen Kompresör, iş süreçlerini yapılandırırken çevreye dost uygulamalar oluşturur, gerekli önlemleri alır ve sürdürülebilir bir gelecek için çalışır.



Özen Soğutmalı
Tip Basınçlı Hava
Kurutucuları

ODR ve ODRE Serisi Soğutmalı Tip Hava Kurutucuları

ozen
KOMPRESÖR

ODR ve ODRE Serisi

Hava ile üretim yapan tüm işletmeler için havanın temiz ve kuru olması büyük önem taşır. Son üründe kaliteden ödün vermemek ve kullanılan ekipmanları korozyondan korumak için kompresörden çıkan havada bulunan nem ve kirin filtreler aracılığı ile uzaklaştırılması gerekir.

Özen soğutmalı tip hava kurutucuları basınçlı hava sistemindeki nem ve partikülleri uzaklaştırarak, üretiminizi garanti altına alır.

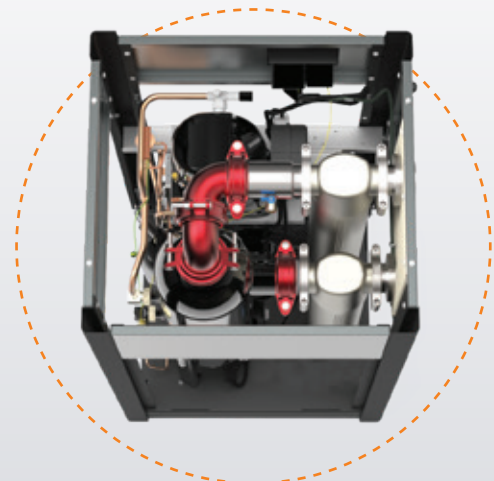
Özen kurutucularında sadece çevre dostu R134a gazı kullanır. Hem düşük hem de yüksek ısı uygulamalar için ideal olan bu gaz, termodinamik özellikleri sayesinde diğer soğutuculara oranla daha düşük basınçlarda çalışma imkânı sunar. Tasarımı sayesinde maksimum 60°C giriş sıcaklığında bile üstün performans sağlar. Kurutucu üzerinde yer alan Digi-Pro kontrol ünitesi ile anlık çığır noktasını görme, kurutucunun periyodik bakım ve servis ihtiyacını belirlemek kolaydır.

Elektrik panosunun stratejik yerleşimi, ürün kapaklarını açmadan panoya kolayca ulaşmanızı sağlar.



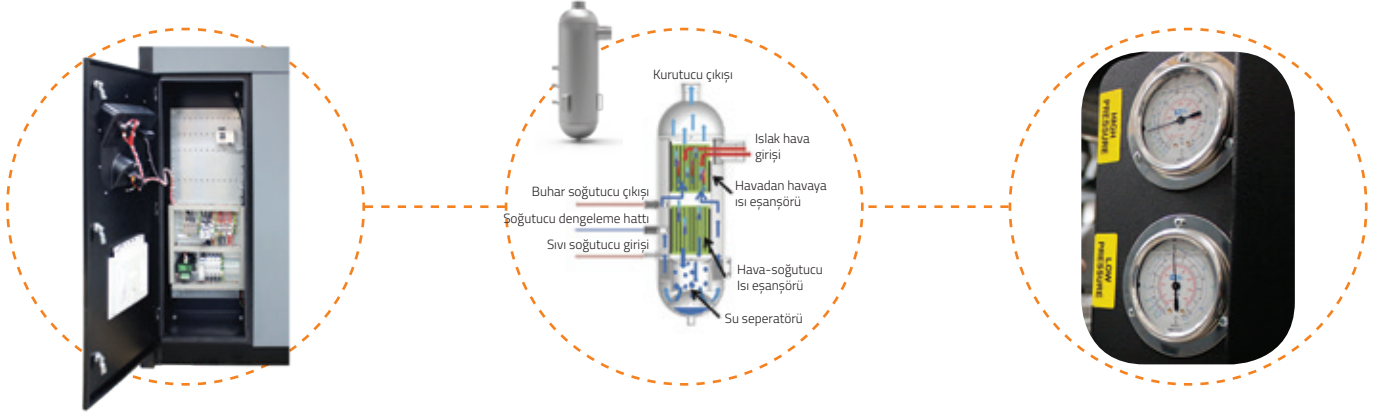
Kompakt Tasarım

- Standart olarak kullanılan alüminyum plaka eşanjör sayesinde minimum basınç düşümü, maksimum ısı transferi ve yüksek performanslı su seperasyonu sağlar.
- Kompakt tasarımı ile kolay kurulum ve küçük alanlarda kullanılabilme
- Emme ve tahliye basınç göstergeleri, soğutma devresine bağlıdır.
- Elektrik ve mekanik paneller ayrılmıştır.
- Ürün elektrik panosuna kolay ulaşım



ODR ve ODRE Serisi Soğutmalı Tip Hava Kurutucuları

ODR ve ODRE Serisi

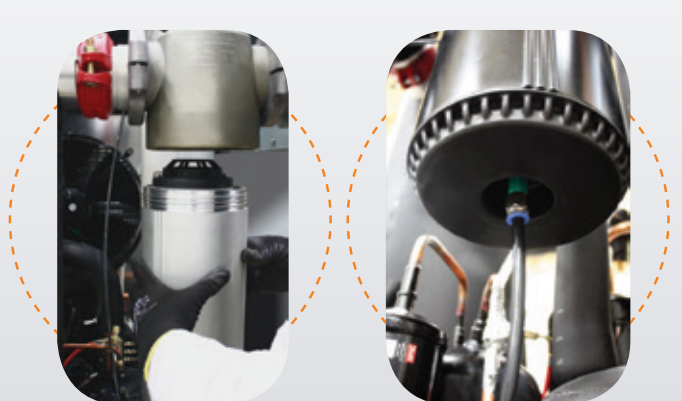


Entegre Filtreler

- Kurutucunun içinde yer alan standart filtreler, kurutucunun giriş ve çıkışına ayrı bir filtre takma ve borulama yapma zorunluluğunu ortadan kaldırır. (ODR 2220 modeline kadar)
- Kapasiteden büyük seçilmiş filtreler uzun ömürlüdür.

Servis Kolaylığı

- Plastik kulplu ve vidasız paneller sayesinde kolay servis imkanı
- Dar alanda kolayca değiştirilebilen filtre elemanları
- Yivli kaplin ve boru bağlantıları ile montaj-demontaj kolaylığı
- Standart yedek manuel tahliye
- Servis, bakım ve çalışma sayacı alarmı
- Filtreler de bulunan manuel tahliye valfleri servis anında basıncın düşürülmesine olanak sağlar.



ODR Serisi Soğutmalı Tip Hava Kurutucuları

ozen[®]
KOMPRESÖR

ODR Serisi

ODR Serisi Özellikleri

- 3°C Çiğlenme Noktası
- Çok az basınç düşümü
- Yoğun tropik koşullar için tasarım
- Kurutucu maks. 60°C giriş sıcaklığında ve 55 °C ortam sıcaklığında R134a gazı (tümü kapsam içinde) ve büyük kapasitedeki kondenser sayesinde rahatlıkla çalışabilir.

Digi-Pro Dijital Kontrol Ünitesi

- Enerji tasarruf modu
- Dijital çiğlenme noktası göstergesi
- Sıcaklık birim seçeneği (Celsius/ Fahrenheit)
- Durum raporu alabilme
- Periyodik bakım göstergesi
- Zaman sayacı



ESD Dijital Kontrol Ünitesi

- Enerji tasarrufu sağlar.
- Kurutucuya hava gelmediği durumlarda otomatik kapatma/ekonomi modu
- Çoklu parametre göstergeleri
- Alarm sinyalleri



Teknik Özellikler

MODEL	Kapasite 7 Bar, 35 °C Giriş, 25 °C Ortam Sıcaklığında Maksimum		Bağlantı Çapı	Voltaj V / - / Hz	Basınç Düşümü (mbar)	Maks. Çalışma Basıncı (Bar)	Maks. Ortam Sıcaklığı (°C)	Maks. Giriş Sıcaklığı (°C)	Kurutucu İçerisine Konak Filtre Modeli m3/sa
	m ³ /dk	cfm							
ODR 18	0,30	10,59	1/2"	230/1/50	100	16	50	60	GK045 MX+MY
ODR 30	0,50	17,66	1/2"	230/1/50	140	16	50	60	GK045 MX+MY
ODR 42	0,70	24,72	1/2"	230/1/50	220	16	50	60	GK045 MX+MY
ODR 55	0,92	32,49	1/2"	230/1/50	50	16	50	60	GK070 MX+MY
ODR 66	1,10	38,85	3/4"	230/1/50	100	16	50	60	GK0150 MX+MY
ODR 96	1,60	56,50	3/4"	230/1/50	150	16	50	60	GK0150 MX+MY
ODR 130	2,16	76,49	3/4"	230/1/50	100	16	50	60	GK0150 MX+MY
ODR 168	2,80	98,88	1 1/2"	230/1/50	150	16	50	60	GK0500 MX+MY
ODR 240	4,00	141,26	1 1/2"	230/1/50	80	16	50	60	GK0500 MX+MY
ODR 300	5,00	176,57	1 1/2"	230/1/50	120	16	50	60	GK0500 MX+MY
ODR 396	6,60	233,08	2"	230/1/50	100	16	50	60	GK0851 MX+MY
ODR 498	8,30	293,11	2"	230/1/50	100	16	50	60	GK01210 MX+MY
ODR 660	11,00	388,46	2"	230/1/50	120	16	50	60	GK01210 MX+MY
ODR 870	14,50	512,06	2"	230/1/50	220	16	50	60	GK01210 MX+MY
ODR 1110	18,50	653,32	3"	400/3/50	180	16	50	60	GK01820 MX+MY
ODR 1380	23,00	812,24	3"	400/3/50	120	16	50	60	GK01820 MX+MY
ODR 1710	28,50	1006,47	3"	400/3/50	220	16	50	60	GK02700 MX+MY
ODR 2220	37,00	1306,64	3"	400/3/50	170	16	50	60	GK02700 MX+MY
ODR 2664	44,40	1567,97	DIN 100	400/3/50	250	16	50	60	-
ODR 3132	52,20	1843,43	DIN 100	400/3/50	200	16	50	60	-
ODR 4068	67,80	2394,33	DIN 100	400/3/50	220	16	50	60	-
ODR 4680	78,00	2754,54	DIN 100	400/3/50	200	16	50	60	-
ODR 5580	93,00	3284,26	DIN 150	400/3/50	230	16	50	60	-
ODR 6300	105,00	3708,04	DIN 150	400/3/50	220	16	50	60	-
ODR 7200	120,00	4237,76	DIN 150	400/3/50	220	16	50	60	-
ODR 8400	140,00	4944,05	DIN 200	400/3/50	220	16	50	60	-
ODR 10000	166,67	5885,90	DIN 200	400/3/50	220	16	50	60	-

- Kapasiteler 1 bar giriş basıncı ve 20 °C ortam sıcaklığı referans alınarak ISO 1217:2009 Ek C'ye göre belirtilmiştir. Çiğlenme noktası +3 °C'dir.

ODR Serisi Kurutucular için Düzeltme Faktörleri								
Hava Giriş Sıcaklığı: °C	30	35	40	45	50	60	-	-
F1	1,29	1	0,92	0,78	0,65	0,45	-	-
Ortam Sıcaklığı: °C	20	25	30	35	40	50	-	-
F2	1,05	1	0,98	0,93	0,84	0,7	-	-
Basınç Bar	4	6	7	8	10	12	14	16
F3	0,8	0,94	1	1,04	1,11	1,16	1,22	1,25

Düzeltme Formülü: Kompresörün Hava Kapasitesi/F1/F2/F3=Kurutucu Kapasitesi

ODRE Serisi Soğutmalı Tip Hava Kurutucuları

ODRE Serisi

ODRE serisi soğutmalı tip hava kurutucuları kuru hava gereksinimi duyan birçok endüstri için ekonomik ve istenen kalitede çözüm sunar. Doğru bileşenler ile en az enerji tüketecek şekilde tasarlanmıştır.

Yüksek enerji tasarrufu sağlayan R134a gaz tüm kurutucu modellerinde standarttır. Hem düşük hem de yüksek ısı uygulamalar için ideal olan bu gaz, termodinamik özellikleri sayesinde diğer soğutuculara oranla daha düşük basınçlarda çalışma imkânı sunar.

Tasarımı sayesinde maksimum 60°C giriş sıcaklığında bile üstün performans sağlar. Kurutucu üzerinde yer alan kontrol ünitesi ile anlık çığlenme noktasını görme, kurutucunun periyodik bakım ve servis ihtiyacını belirlemek kolaydır.



Teknik Özellikler

MODEL	Kapasite 7 Bar, 35 °C Giriş, 25 °C Ortam Sıcaklığında Maksimum		Bağlantı Çapı	Voltaj V / ~ / Hz	Basınç Düşümü (mbar)	Maks. Çalışma Basıncı (Bar)	Maks. Ortam Sıcaklığı (°C)	Maks. Giriş Sıcaklığı (°C)	Kurutucu İçerisine Konacak Filtre Modeli m³/sa
	m³/dk	m³/sa							
ODRE 23	0,38	23	1/2"	230/1/50	100	16	45	50	GK045 MX+MY
ODRE 38	0,63	38	1/2"	230/1/50	140	16	45	50	GK045 MX+MY
ODRE 53	0,88	53	1/2"	230/1/50	220	16	45	50	GK045 MX+MY
ODRE 70	1,17	70	1/2"	230/1/50	50	16	45	50	GK070 MX+MY
ODRE 100	1,66	100	3/4"	230/1/50	100	16	45	50	GK0150 MX+MY
ODRE 155	2,58	155	3/4"	230/1/50	150	16	45	50	GK0150 MX+MY
ODRE 190	3,16	190	3/4"	230/1/50	100	16	45	50	GK0150 MX+MY
ODRE 210	3,5	210	1 1/2"	230/1/50	150	16	45	50	GK0500 MX+MY
ODRE 305	5,08	305	1 1/2"	230/1/50	80	16	45	50	GK0500 MX+MY
ODRE 375	6,25	375	1 1/2"	230/1/50	120	16	45	50	GK0500 MX+MY
ODRE 495	8,25	495	2"	230/1/50	100	16	45	50	GK0851 MX+MY
ODRE 623	10,38	623	2"	230/1/50	100	16	45	50	GK01210 MX+MY
ODRE 930	15,5	930	2"	230/1/50	120	16	45	50	GK01210 MX+MY
ODRE 1200	20	1200	2"	230/1/50	220	16	45	50	GK01210 MX+MY
ODRE 1388	23,13	1388	3"	400/3/50	180	16	45	50	GK01820 MX+MY
ODRE 1800	30	1800	3"	400/3/50	120	16	45	50	GK01820 MX+MY
ODRE 2500	41,66	2500	3"	400/3/50	220	16	45	50	GK02700 MX+MY
ODRE 2775	46,25	2775	3"	400/3/50	170	16	45	50	GK02700 MX+MY
ODRE 3330	55,5	3330	DIN 100	400/3/50	250	16	45	50	-
ODRE 3915	65,25	3915	DIN 100	400/3/50	200	16	45	50	-
ODRE 5085	84,75	5085	DIN 100	400/3/50	220	16	45	50	-
ODRE 5850	97,5	5850	DIN 100	400/3/50	200	16	45	50	-
ODRE 6975	116,25	6975	DIN 150	400/3/50	230	16	45	50	-
ODRE 7875	131,25	7875	DIN 150	400/3/50	220	16	45	50	-
ODRE 9000	150	9000	DIN 150	400/3/50	220	16	45	50	-
ODRE 10500	175	10500	DIN 200	400/3/50	220	16	45	50	-
ODRE 12500	200	12500	DIN 200	400/3/50	220	16	45	50	-

ODRE Serisi Kurutucular için Düzeltme Faktörleri								
Hava Giriş Sıcaklığı °C	30	35	40	45	50	60	-	-
F1	1,29	1	0,92	0,78	0,65	0,45	-	-
Ortam Sıcaklığı °C	20	25	30	35	40	50	-	-
F2	1,05	1	0,98	0,93	0,84	0,7	-	-
Basınç Bar	4	6	7	8	10	12	14	16
F3	0,8	0,94	1	1,04	1,11	1,16	1,22	1,25
Düzeltme Formülü: Kompresörün Hava Kapasitesi/F1/F2/F3=Kurutucu Kapasitesi								

- Kapasiteler 1 bar giriş basıncı ve 20°C ortam sıcaklığı referans alınarak ISO 1217:2009 Ek C'ye göre belirtilmiştir. Çığlenme noktası +10°C'dir.

ODR HP Serisi Yüksek Basıncılı Hava Kurutucuları

ozen[®]
KOMPRESÖR

ODR HP Serisi



Verimlilik ve dayanıklılığı ile ön plana çıkan Özen Kompresör kurutucuları performansı ile bir standart oluşturdu. Patentli ve eşsiz tasarımı ısı eşanjörleri, korozyona dayanıklı ve mukavemeti yüksek kalın paslanmaz tüplerden üretilmiştir.

- Kaliteli malzeme ve sağlam tasarımı ile uzun ömürlü ısı eşanjörleri
- Son teknoloji ile çelik tüplere kaynaklanmış, hava delikli bakır plakalar
- Düşük basınç düşümü enerji tasarrufu sağlar ve işletme maliyetlerini azaltır.
- Tüm kapasite ve güç ihtiyaçlarına cevap verebilir
- Küçük ve kompakt tasarımı ile kapladığı alan küçüktür.

40 BAR

YÜKSEK BASINÇ

Teknik Özellikler

MODEL	Debi (m ³ /dk)	Debi (m ³ /sa)	Voltaj V / ~ / Hz	Giriş - Çıkış Bağlantı Çapı	Tavsiye Edilen Filtreler	Maks. Çalışma Basıncı (Bar)	Maks. Ortam Sıcaklığı °C	Maks. Giriş Sıcaklığı °C
ODR 50 HP	0,83	50	230V / 1 / 50 Hz	3/4"	OFL 100 HG-MX-MY-MA	50	55	60
ODR 90 HP	1,50	90	230V / 1 / 50 Hz	3/4"	OFL 100 HG-MX-MY-MA	50	55	60
ODR 150 HP	2,50	150	230V / 1 / 50 Hz	3/4"	OFL 300 HG-MX-MY-MA	50	55	60
ODR 220 HP	3,67	220	230V / 1 / 50 Hz	3/4"	OFL 300 HG-MX-MY-MA	50	55	60
ODR 300 HP	5,00	300	230V / 1 / 50 Hz	1 1/4"	OFL 300 HG-MX-MY-MA	50	55	60
ODR 400 HP	6,67	400	230V / 1 / 50 Hz	1 1/4"	OFL 600 HG-MX-MY-MA	50	55	60
ODR 500 HP	8,33	500	230V / 1 / 50 Hz	1 1/4"	OFL 600 HG-MX-MY-MA	50	55	60
ODR 575 HP	9,58	575	230V / 1 / 50 Hz	1 1/4"	OFL 600 HG-MX-MY-MA	50	55	60
ODR 775 HP	12,92	775	230V / 1 / 50 Hz	1 1/4"	OFL 850 HG-MX-MY-MA	50	55	60
ODR 910 HP	15,17	910	230V / 1 / 50 Hz	1 1/4"	OFL 1200 HG-MX-MY-MA	50	55	60
ODR 1000 HP	16,67	1000	230V / 1 / 50 Hz	2"	OFL 1200 HG-MX-MY-MA	50	55	60
ODR 1160 HP	19,33	1160	230V / 1 / 50 Hz	2"	OFL 1200 HG-MX-MY-MA	50	55	60
ODR 1500 HP	25,00	1500	230V / 1 / 50 Hz	2"	OFL 1600 HG-MX-MY-MA	50	55	60
ODR 1600 HP	26,67	1600	400V / 3 / 50 Hz	2"	OFL 1600 HG-MX-MY-MA	50	55	60
ODR 1800 HP	30,00	1800	400V / 3 / 50 Hz	2"	OFL 2500 HG-MX-MY-MA	50	55	60
ODR 2200 HP	36,67	2200	400V / 3 / 50 Hz	2 1/2"	OFL 2500 HG-MX-MY-MA	50	55	60
ODR 2500 HP	41,67	2500	400V / 3 / 50 Hz	2 1/2"	OFL 2500 HG-MX-MY-MA	50	55	60
ODR 2700 HP	45,00	2700	400V / 3 / 50 Hz	2 1/2"	OFL 3000 HG-MX-MY-MA	50	55	60
ODR 3000 HP	50,00	3000	400V / 3 / 50 Hz	2 1/2"	OFL 3000 HG-MX-MY-MA	50	55	60
ODR 3300 HP	55,00	3300	400V / 3 / 50 Hz	2 1/2"	OFL 3000 HG-MX-MY-MA	50	55	60
ODR 3600 HP	60,00	3600	400V / 3 / 50 Hz	2 1/2"	OFL 3000 HG-MX-MY-MA	50	55	60

- Kapasiteler 1 bar giriş basıncı ve 20 °C ortam sıcaklığı referans alınarak ISO 1217:2009 Ek C'ye göre belirtilmiştir. Çiğlenme noktası +3 °C'dir.

Basınç (Bar)	20	25	30	35	40	45	50	-	-	-	-
F1	1.19	1.1	1.07	1.04	1.02	1	0.98	-	-	-	-
Ortam Sıcaklığı °C	-	-	-	-	20	25	30	35	40	42	-
F2	-	-	-	-	0.93	1	1.07	1.15	1.22	1.27	-
Giriş Sıcaklığı °C	-	-	-	-	30	35	40	45	50	55	60
F3	-	-	-	-	0.83	1	1.18	1.38	1.59	1.83	2.04

- Maks. Basınç 50 Barg - Nominal Çalışma Basıncı 40 Barg



Özen Kimyasal
Hava Kurutucuları



OMD Serisi Modüler Kimyasal Hava Kurutucuları

ozen[®]
KOMPRESÖR

OMD (5-400 m³/sa)

OMD serisi kimyasal kurutucular, modüler tasarımı ve hafifliği ile kurulum esnekliği sunar. Özel ihtiyaçlara kolayca cevap verebilen OMD serisi, standart tanklı kurutucuların yarı ağırlığına sahip olması ile kurulum ve montajı sorun olmaktan çıkarır. Tak-çalıştır prensibine uygun tasarlanan seri, estetik görünümü ve yenilikçi yapısı ile yüksek kaliteli basınçlı havaya ihtiyaç duyulan tüm alanlarda kullanıma uygundur.

0,08 m³/dk'dan 6,66 m³/dk'ya kadar geniş bir ürün portföyüne sahip seri, - 40 °C ile - 70 °C arasında çığlenme noktası ile all-in-one pakettir, tek ihtiyacınız hava giriş ve çıkış bağlantılarıdır. Yüksek mühendislik ürünü giriş valfi ve çıkış manifold tasarımı ile sektördeki en düşük basınç düşümünü garanti eder.

- Hızlı kurulum ve bakım olanağı
- Kompakt tasarımı ve hafifliği ile estetik görünüm
- Alüminyum gövde ile korozyona karşı koruma
- Yer, duvar ya da tezgâha montaj seçeneği
- Güvenilir elektronik kontrol paneli



OMD Serisi Modüler Kimyasal Hava Kurutucuları

OMD (5-400 m³/sa)



PLC Monitör

- Kullanıcı dostu göstergeler ile anlık çalışma süreci takibi
- Uzaktan kumanda ile komut verme
- Uzaktan alarm alabilme özelliği

Teknik Özellikler

MODEL	Kapasite		Filtre Seti	Bağlantı Çapı	Voltaj V / Hz	Çiğlenme Noktası (°C)	Ölçüler (mm)	Ağırlık (kg)
	m ³ /dk	m ³ /sa						
OMD 3	0.08	5	GKO20 MX-MY-MP	1/2"	230V / 50-60 Hz	-40	320x310x560	15
OMD 5	0.16	10	GKO20 MX-MY-MP	1/2"	230V / 50-60 Hz	-40	320x310x640	17
OMD 10	0.33	20	GKO20 MX-MY-MP	1/2"	230V / 50-60 Hz	-40	320x310x910	23
OMD 15	0.41	25	GKO25 MX-MY-MP	1/2"	230V / 50-60 Hz	-40	320x370x800	25
OMD 20	0.58	35	GKO50 MX-MY-MP	1/2"	230V / 50-60 Hz	-40	320x370x1100	35
OMD 25	0.75	45	GKO50 MX-MY-MP	1/2"	230V / 50-60 Hz	-40	320x370x1250	41
OMD 30	0.83	50	GKO50 MX-MY-MP	1/2"	230V / 50-60 Hz	-40	320x370x1500	46
OMD 40	1.16	70	GKO100 MX-MY-MP	1 1/2"	230V / 50-60 Hz	-40	430x430x1250	71
OMD 50	1.41	85	GKO100 MX-MY-MP	1 1/2"	230V / 50-60 Hz	-40	430x430x1400	78
OMD 60	1.66	100	GKO100 MX-MY-MP	1 1/2"	230V / 50-60 Hz	-40	430x430x1750	92
OMD 75	2.16	130	GKO150 MX-MY-MP	1 1/2"	230V / 50-60 Hz	-40	570x430x1300	117
OMD 100	2.83	170	GKO150 MX-MY-MP	1 1/2"	230V / 50-60 Hz	-40	570x430x1450	130
OMD 120	3.33	200	GKO150 MX-MY-MP	1 1/2"	230V / 50-60 Hz	-40	570x430x1750	152
OMD 180	5.00	300	GKO200 MX-MY-MP	1 1/2"	230V / 50-60 Hz	-40	710x430x1500	185
OMD 240	6.66	400	GKO250 MX-MY-MP	1 1/2"	230V / 50-60 Hz	-40	850x430x1500	236

Düzeltilme Katsayısı

(Bar g)	4,5	5	6	7	8	9	10	11	12	13	14	15	16
Faktör F1	0,69	0,75	0,88	1	1,12	1,25	1,37	1,5	1,62	1,74	1,87	1,99	2,11
Giriş Sıcaklığı (°C)	20	25	30	35	40	45	50	-	-	-	-	-	-
Faktör F2	1	1	1	1	0,8	0,73	0,59	-	-	-	-	-	-

- Yüksek verimli en uygun modeli bulmak için yukarıdaki tablodaki debi miktarını çalışma basıncına denk gelen düzeltme faktörü ile çarpınız.

- Çiğlenme Noktası : -40 °C
- Normal Giriş Sıcaklığı : 35 °C
- Normal Çalışma Basıncı : 7 bar
- Maksimum Giriş Sıcaklığı : 50 °C
- Maksimum Çalışma Basıncı : 16 bar
- Maksimum Ortam Sıcaklığı : 50 °C

OCD Serisi Isıtmasız Tip Kimyasal Kurutucular

ozen[®]
KOMPRESÖR

OCD Serisi



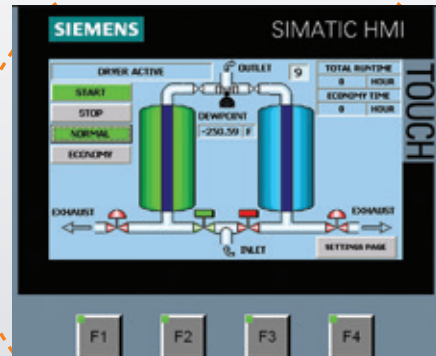
OCD serisi ısıtmasız tip kimyasal kurutucular, petrol-gaz, gıda ve ilaç endüstrisi gibi kritik öneme sahip uygulamalarda yüksek kaliteli ve kuru basınçlı hava sağlamak üzere tasarlandı.

-40 °C sabit (-70 °C opsiyonel) çığlenme noktası sağlayan ısıtmasız tip kimyasal kurutucular, üzerinde yer alan güvenilir elektronik kontrolör sayesinde kusursuz bir şekilde çalışmayı garanti eder. Sektördeki en az basınç düşümüne sahip bu seri, özel valfler ve yüksek kaliteli nem tutucular ile donatılmıştır.

PLC kontrol ünitesi

- Çığlenme noktası göstergesi
- Kullanıcı dostu ve dokunmatik ekran
- Hem döngü hem de valfleri gerçek zamanlı izleme olanağı
- 10 dil seçeneği

- Sistem çift tanka sahiptir.
- Higroskopik yüksek darbe dayanımına ve geniş yüzeye sahip birinci tank basınçlı havanın nemini ayrıştırır.
- İkinci tank eş zamanlı olarak rejenerasyonu ile kurutma işlemini yapar. Nem ile doymuş, nem alıcının bulunduğu tank atmosferik basınçtaki süper kuru havanın yardımı ile kurutulur.
- İstenilen çığlenme noktasına göre susturucuların dışarıya hava atma hızı ayarlanabilir.
- Bu sırada herhangi bir ısıtıcı kullanılmaz. Tanklar arası basınç eşitlenerek, nem tutucunun yıpranması önlenir.
- Tanklardaki hava hareketleri ters yönlüdür.



OCD Serisi Isıtmasız Tip Kimyasal Kurutucular

OCD Serisi



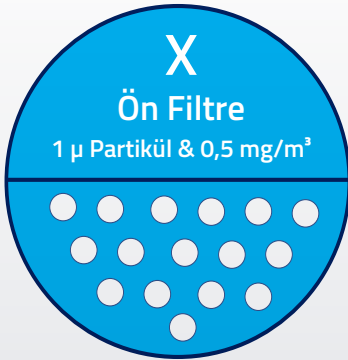
Aktif Alümina

- Özel karışıma sahip nem tutucu kimyasallar ile sabit çığlenme noktası
- Uygulamaya göre seçilen aktif alümina veya moleküler sieve ve silica jel

Teknik Özellikler

MODEL	Kapasite		Filtre Seti	Bağlantı Çapı	Basınç Kaybı (mbar)	Çığlenme Noktası °C	Maks. Giriş Sıcaklığı °C	Ölçüler (mm)	Ağırlık (kg)
	m ³ /dk	m ³ /sa							
OCD 130	2,17	130	GKO150 MX-MY-MP	1"	130	-40	45	757x450x1315	110
OCD 185	3,09	185	GKO200 MX-MY-MP	1"	130	-40	45	760x450x1567	130
OCD 250	4,17	250	GKO250 MX-MY-MP	1"	130	-40	45	650x760x1589	160
OCD 300	5,00	300	GKO300 MX-MY-MP	1 1/2"	130	-40	45	742x900x1615	215
OCD 360	6,00	360	GKO500 MX-MY-MP	1 1/2"	130	-40	45	742x900x1615	215
OCD 440	7,34	440	GKO500 MX-MY-MP	1 1/2"	130	-40	45	650x900x1792	340
OCD 575	9,60	575	GKO600 MX-MY-MP	1 1/2"	130	-40	45	650x900x1990	450
OCD 680	11,34	680	GKO851 MX-MY-MP	2"	130	-40	45	750x1000x2164	535
OCD 850	14,17	850	GKO851 MX-MY-MP	2"	130	-40	45	800x1050x2303	700
OCD 1000	16,67	1000	GKO1210 MX-MY-MP	2"	130	-40	45	860x1120x2397	785
OCD 1250	20,84	1250	GKO1820 MX-MY-MP	DN80	130	-40	45	1010x1300x2310	980
OCD 1500	25,00	1500	GKO1820 MX-MY-MP	DN80	130	-40	45	1010x1300x2547	1210
OCD 1800	30,00	1800	GKO1820 MX-MY-MP	DN80	130	-40	45	1010x1392x2415	1250
OCD 2200	36,67	2200	GKO2200 MX-MY-MP	DN80	130	-40	45	1110x1490x2482	1525
OCD 2700	45,00	2700	GKO2700 MX-MY-MP	DN80	130	-40	45	1210x1949x2245	1870
OCD 3200	53,34	3200	F3600 MX-MY-MP	DN100	130	-40	45	1210x1920x2460	2215
OCD 3600	60,00	3600	F4800 MX-MY-MP	DN100	130	-40	45	1210x1830x2596	2300
OCD 4400	73,34	4400	F4800 MX-MY-MP	DN100	130	-40	45	1210x1920x2486	2800
OCD 5000	83,34	5000	F7200 MX-MY-MP	DN125	130	-40	45	1350x1920x2960	3180
OCD 6300	105,00	6300	F7200 MX-MY-MP	DN150	130	-40	45	1650x2500x2760	4000
OCD 7200	120,00	7200	F9600 MX-MY-MP	DN150	130	-40	45	1650x2500x2924	4570
OCD 8800	146,67	8800	F9600 MX-MY-MP	DN150	130	-40	45	1650x2500x3200	5585
OCD 10800	180,00	10800	F12000 MX-MY-MP	DN200	130	-40	45	1720x2500x2720	6855

Filtre Verimlilik Oranı



	X Ön Filtre	Y Çıkış Filtre	P Partikül Filtre
Verim Aralıkları	1 mikron partikül ayırıcı ve 0,5 mg/m ³ yağ ayırıcı	0,01 mikron partikül ayırıcı ve 0,01 mg/m ³ yağ ayırıcı	5 mikron partikül ayırıcı (Kurutucudan sonra Kimyasal partikülleri ayırır.)

Düzeltilme Katsayısı							
Basınç Faktörü F1	0,69	0,75	0,88	1	1,12	1,25	1,37
Hava Giriş Sıcaklığı (°C)	20	25	30	35	40	45	50
Hava Giriş Faktörü F2	1	1	1	1	0,8	0,75	0,59

Tüm Kimyasal Kurutucular Pneuop şartlarına ve ISO7183'e uygun olarak tasarlanırlar

OCD-H Serisi Isıtmalı Tip Kimyasal Hava Kurutucuları

ozen
KOMPRESÖR

OCD-H Serisi



OCD-H Serisi ısıtmalı tip kimyasal kurutucularda, santrifüj tipi üflemlerli motor ve yüksek verimli ısıtıcı vasıtasıyla basınçlı havadan kayıp vermeksizin nem alıcının rejenerasyonu sağlanabilmektedir. Tamamen otomatik olan kurutma sistemi motorun atmosferik havayı emip ısıtıcıdan geçirmesi şeklinde çalışır.

- Sistem çift tanka sahiptir.
- Higroskopik yüksek darbe dayanımına ve geniş yüzeye sahip birinci tank basınçlı havanın nemini ayırır.
- İkinci tank eş zamanlı olarak santrifüj tipi üflemlerli motor ve yüksek verimli ısıtıcı aracılığı ile atmosferden aldığı havayı kullanır ve rejenerasyon ile kurutma işlemini yapar.
- Sıcak hava, kurutma havası ile ters yöndedir.
- Gelişmiş elektronik kumanda sistemi ile çiğlenme noktasını ve rejenerasyonu ayarlayarak enerji tasarrufu sağlar.

Özellikler

- Çiğlenme noktası göstergesi
- Uzaktan kumanda
- Bilgisayar kontrolü
- Durum görüntüleme
- Alarm ve basınç göstergesi
- Düşük basınç alarmı
- Minimum basınç tetkik valfi
- Yüksek basınç anahtarları ve uyarıları
- Isıtmalı ve ısıtmasız kullanım seçeneği

Teknik Özellikler

MODEL	Kapasite		Filtre Seti	Bağlantı Çapı	Basınç Kaybı (mbar)	Çiğlenme Noktası (°C)	Maks. Giriş Sıcaklığı (°C)	Güç (kW)
	m ³ /dk	m ³ /sa						
OCD-H 850	14,2	850	GK0851 MX-MY-MP(H)	2"	-130	-70	50	6,5
OCD-H 1000	16,6	1.000	GK01210 MX-MY-MP(H)	2"	-130	-70	50	7,5
OCD-H 1250	20,8	1.250	GK01820 MX-MY-MP(H)	DN 80	-130	-70	50	8
OCD-H 1500	25	1.500	GK01820 MX-MY-MP(H)	DN 80	-130	-70	50	10
OCD-H 1800	30	1.800	GK01820 MX-MY-MP(H)	DN 80	-130	-70	50	12
OCD-H 2200	36,6	2.200	GK02200 MX-MY-MP(H)	DN 80	-130	-70	50	17
OCD-H 2700	45	2.700	GK02700 MX-MY-MP(H)	DN 80	-130	-70	50	19
OCD-H 3200	53,3	3.200	F3600 MX-MY-MP(H)	DN 100	-130	-70	50	20
OCD-H 3600	60	3.600	F4800 MX-MY-MP(H)	DN 100	-130	-70	50	26
OCD-H4400	73,3	4.400	F4800 MX-MY-MP(H)	DN 100	-130	-70	50	28
OCD-H 5000	83,3	5.000	F7200 MX-MY-MP(H)	DN 125	-130	-70	50	33
OCD-H 6300	105	6.300	F7200 MX-MY-MP(H)	DN 150	-130	-70	50	35
OCD-H 7200	120	7.200	F9600 MX-MY-MP(H)	DN 150	-130	-70	50	40
OCD-H 8800	146,6	8.800	F9600 MX-MY-MP(H)	DN 150	-130	-70	50	56
OCD-H 10800	180	10.800	F12000 MX-MY-MP(H)	DN 200	-130	-70	50	75

- Kapasiteler 1 bar giriş basınç ve 20C ortam sıcaklığı şartlarında verilmiştir.
ISO1217 EK:C

- Çiğlenme noktası : -40°C
- Normal giriş sıcaklığı : 35°C
- Normal çalışma basıncı : 7 bar

- Maksimum giriş sıcaklığı : 45°C
- Maksimum çalışma basıncı : 10 bar
- Maksimum ortam sıcaklığı : 40°C

Düzeltilme Katsayısı							
(barg)	4,5	5	6	7	8	9	10
Basınç Faktörü F1	0,69	0,75	0,88	1	1,12	1,25	1,37
Giriş Sıcaklığı (°C)	20	25	30	35	40	45	50
Hava Giriş Faktörü F2	1	1	1	1	0,8	0,73	0,59



Özen Basınçlı Hava Ekipmanları



OFL Serisi Basıncı Hava Filtreleri

ozen[®]
KOMPRESÖR

OFL Serisi



Basıncı hava yağ, toz veya su ile kirlenmiş olabilir. Eğer hava filtrelenmeden üretim hattına giderse son ürünün kalitesini ve dolayısı ile itibarınızı etkileyebilir.

OFL serisi basıncı hava filtreleri artan kalite taleplerine cevap vermek ve yüksek kaliteli hava sağlamak üzere tasarlandı. Sıfır gözenekli alüminyum, paslanmaya karşı dayanıklı iç kaplama ve dayanıklı toz boya ile uzun servis ömrü sunar. Tüm filtreler PED ve ISO 8573 standartlarına uygundur.

- 5 mikrondan 0,01 mikrona kadar üstün koruma
- Kafa bağlantıları ve kelepçeler sayesinde element değişim kolaylığı
- Derin pile aralığı ile yüksek verim ve düşük basınç düşümü
- Kenetlenmiş heliks saç havayı dikey yönlendirilerek performans artışı sağlarken, ürünü ezilmelere karşı daha dirençli hale getirir.
- Standart otomatik tahliye
- Bağlantı kelepçeleri ile ek aparat ve borulamaya son
- Tasarımı sayesinde kolay montaj ve değişim olanağı
- Anot kaplama ile korozyona karşı dirençlidir ve rakiplerinden üstündür.



OFL Serisi Basıncı Hava Filtreleri

OFL Serisi



Teknik Özellikler

MODEL	Kapasite		Bağlantı Çapı	Element Tipi
	m ³ /dk	m ³ /sa		
OFL 24 M	0.41	25	¼"	M25
OFL 48 M	0.83	50	3/8"	M50
OFL 100 M	1.66	100	½"	M100
OFL 150 M	2.50	150	¾"	M150
OFL 200 M	3.33	200	¾"	M200
OFL 250M	4.16	250	1"	M250
OFL 300 M	5.00	300	1 ¼"	M300
OFL 500 M	8.33	500	1 ¼"	M500
OFL 600 M	10.00	600	1 ½"	M600
OFL 851 M	14.16	850	2"	M851
OFL 1210 M	20.00	1200	2"	M1210
OFL 1510 M	25.00	1500	2 ½"	M1510
OFL 1810 M	30.00	1800	3"	M1810
OFL 2210 M	36.66	2200	3"	M2210
OFL 2620 M	36.66	2200	3"	M2620

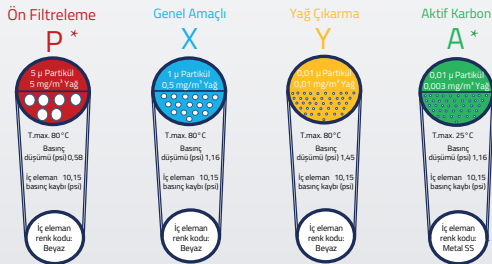
Hat Filtreleri İçin Düzeltme Faktörü

Çalışma Basıncı (barg)	1	3	5	7	9	11	13	15	16
PSIG	15	44	73	100	131	160	189	218	247
Düzeltme Faktörü	0,5	0,71	0,87	1	1,12	1,22	1,32	1,44	1,57

Düzeltme Formülü : Filtre Kapasitesi x Çalışma Basıncına Karşılık Gelen Düzeltme Faktörü

Teknik Özellikler	Ön Filtreleme	Genel Amaçlı	Yağ Ayrımı	Aktif Karbon
Sınıf	P	X	Y	A
Parçacık Ayrımı(Mikron)	5	1	0,01	0,01
Max. Yağ Geçirgenliği 21°C (mg/m)	5	0,5	0,01	0,03
Max. Çalışma Sıcaklığı (°C)	80	80	80	25
Max. Çalışma Basıncı	16	16	16	16
İlk Basınç Kaybı (mbar)	40	80	100	80
Eleman Değişimi İçin Basınç Kaybı (mbar)	700	700	700	700

Filtreleme Spesifikasyonları



Notlar:

- 1) Aktif Karbon Filtre (A) doymuş yağ ortamlarında çalıştırılmamalıdır.
- 2) Aktif Karbon Filtre (A) elementleri uygulamaların düzenli çalışması için en az 6 ayda bir değiştirilmelidir.
- 3) Aktif Karbon Filtre (A) elementi karbondioksit ve karbonmonoksit gibi bazı gazları ayırtmamaktadır.
- 4) Verilen debi değerleri 7 bar çalışma basıncına aittir. Ürünün farklı basınçlardaki debi değerini hesaplamak için yukarıdaki tablodan faydalanılması gerekmektedir.
- 5) Tüm filtreler mineral ve sentetik yağlarda kullanım için uygundur.
- 6) OFL24M'den OFL2620M modeline kadar tüm filtre modellerimiz standart olarak basınç düşüm göstergesi ile verilmektedir.
- 7) Tüm filtreler basınçlı kap direktiflerine uygun şekilde üretilmektedir. (97/23/EC)

Taahhüt Tipi
Elektronik Ayarlanabilir
Harici Taahhüt
Kayıpsız Taahhüt
Manuel

Gösterge Tipi
Elektrik kontaklı veya kontaksız gösterge

ODRD Kurutucular İçin Düzeltme Faktörleri											
Basınç (psi)	15	44	73	100	131	160	189	218	232	261	290
X1	0,50	0,71	0,87	1,00	1,12	1,22	1,32	1,44	1,50	1,57	1,63

OFL Serisi Flanşlı Hava Filtreleri

OFL F Serisi (18-500 m³/dk)



OFL F serisi flanşlı hava filtrelerinde element montajı filtre içine saplama yöntemi ile yapılmıştır. CE ve ASME standartlarına uygun tankların kullanıldığı ürün, özgün tasarımı ile element değişiminin üst kapaktan kolayca yapılmasına izin verir. Kusursuz tahliye için 2 adet otomatik yumurta tahliyesi bulunur.

Harici otomatik yumurta tahliye

- Yumurta tahliyeleri belli noktalarda toplanan sıvıyı kolay bir şekilde tahliye etmek için tasarlanmıştır.
- Yumurta tahliyenin korozyondan korunması için, dışı dayanıklı epoksi toz boya ile içi ise anot ile kaplanmıştır.

FLANŞLI BASINÇLI HAVA HAT FİLTRELERİ (X-Y-P-A ELEMENTLİ MODELLER)

- 1) Aktif Karbon Filtre (A) doygun yağ ortamlarında çalıştırılmamalıdır.
- 2) Aktif Karbon Filtre (A) elementleri uygulamaların düzenli çalışması için en az 6 ayda bir değiştirilmelidir.
- 3) Aktif Karbon Filtre (A) elementi karbondioksit ve karbonmonoksit gibi bazı gazları ayrıştırmamaktadır.
- 4) Verilen debi değerleri 7 bar çalışma basıncına aittir. Ürünün farklı basınçlardaki debi değerini hesaplamak için yukarıdaki tablodan faydalanılması gerekmektedir.
- 5) Tüm filtreler mineral ve sentetik yağlarda kullanım için uygundur.
- 6) Farklı tip flanşlı bağlantılar alternatif olarak sunulmaktadır.
- 7) Hava debisi akış yönü X ve Y tipi filtre elementleri için içten dışa, P ve A elementleri için dıştan içedir.

MODEL	Kapasite		Bağlantı Çapı
	m ³ /dk	m ³ /sa	
OFL 1100 F	18.33	1100	DN50
OFL 1900 F	31.66	1900	DN50
OFL 2500 F	41.66	2500	DN80
OFL 3200 F	53.33	3200	DN100
OFL 4300 F	71.66	4300	DN100
OFL 6500 F	108.33	6500	DN150
OFL 8500 F	141.66	8500	DN150
OFL 11000 F	183.33	11000	DN200
OFL 14000 F	233.33	14000	DN200
OFL 17000 F	283.33	17000	DN250
OFL 21000 F	350.00	21000	DN250
OFL 25500 F	425.00	25500	DN300
OFL 30000 F	500.00	30000	DN300

OFL-HG Serisi Yüksek Basıncılı Hava Filtreleri

OFL-HG Serisi

OFL-HG serisi yüksek basınçlı hava filtreleri, yüksek basınçlı uygulamaların ihtiyaç duyduğu kaliteli havayı sağlar. Oldukça kalın kesite sahip ürünler, son teknoloji laboratuvarlarda yüksek basınç testine tabi tutularak performansları garanti altına alınır.



TAHLİYE TİPİ

HG - Manuel Piriç Tahliye
HHG - Manuel Piriç Tahliye

NOT:

- 1) Grade A doymun yağ ortamlarında çalıştırılmamalıdır.
- 2) Grade A elementleri uygulamaların düzenli bir şekilde çalışması için en az 6 ayda bir değiştirilmelidir.

Model	16-40 Bar		Bağlantı Çapı
	Kapasite		
	m ³ /dk	m ³ /sa	
OFL 100HG	1.66	100	1/4"
OFL 300HG	5.00	300	1/2"
OFL 600HG	10.00	600	3/4"
OFL 850HG	14.16	850	1"
OFL 1200HG	20.00	1200	1"
OFL 1600HG	26.66	1600	1 1/2"
OFL 2500HG	41.66	2500	2"
OFL 3000HG	50	3000	2 1/2"

50 Bar Serisi

- Alüminyumdan üretilmiştir.
- Kaynaksız tasarımı ile güçlü ve dayanıklıdır.
- Filtrelerin iç ve dış yüzeyleri anot kaplamadır.

50 BAR

350 Bar Serisi

- Karbon çeliğinden üretilmiştir.
- Kaynaksız tasarımı ile yüksek basınç uygulamalarda güvenle kullanılır.
- Filtrelerin iç ve dış yüzeyleri epoksi elektro statik toz boya ile boyanmıştır.

YÜKSEK BASINÇ
350 BAR
YÜKSEK PERFORMANS

40-350 Bar			
Model	Kapasite (m ³ /dk)	Kapasite (m ³ /sa)	Bağlantı Çapı
OFL 100HHG	1.66	100	1/4"
OFL 300HHG	5.00	300	1/2"
OFL 600HHG	10.00	600	3/4"
OFL 850HHG	14.16	850	1"
OFL 1200HHG	20.00	1200	1"
OFL 1600HHG	26.66	1600	1 1/2"
OFL 2500HHG	41.66	2500	2"
OFL 3000HHG	50.00	3000	2 1/2"

Hat Filtreler için Düzeltme Faktörü									
Çalışma Basıncı (barg)	1	3	5	7	9	11	13	15	16
PSIG	15	44	73	100	131	160	189	218	247
Düzeltme Faktörü	0,5	0,71	0,87	1	1,12	1,22	1,32	1,44	1,57

Düzeltme Formülü : Filtre Kapasitesi x Çalışma Basıncına Karşılık Gelen Düzeltme Faktörü

Teknik Özellikler	Ön Filtreleme	Genel Amaçlı	Yağ Ayrımı	Aktif Karbon
Sınıf	P	X	Y	A
Parçacık Ayrımı(Mikron)	5	1	0,01	0,01
Max. Yağ Geçirgenliği 21 °C (mg/m)	5	0,5	0,01	0,03
Max. Çalışma Sıcaklığı (°C)	80	80	80	25
Max. Çalışma Basıncı	16	16	16	16
İlk Basınç Kaybı (mbar)	40	80	100	80
Eleman Değişimi İçin Basınç Kaybı (mbar)	700	700	700	700

OFL-WS Serisi Su Separatörleri

OFL-WS Serisi



Basıncı hava ve gazlarda yer alan su damlacıklarının ve partiküllerin tahliye edilmesi için tasarlanan OFL-WS serisi su seperatörleri alüminyum gövdeye sahiptir. Benzersiz tasarımı ile kesintisiz merkezkaç kuvveti yaratarak, atıkları çok düşük basınç farkı ile tahliye eder ve maksimum enerji tasarrufu sağlar.

Yüksek oranda etkili olmakla birlikte, su seperatörleri havadaki yağın %100'ünü alamaz. Sistemde ilave filtre kullanılarak kalan yağ, su ve partiküller uzaklaştırılmalıdır.

- Alüminyum gövde
- ¼" ile 3" arası bağlantı çapı ve 36,66 m³/dk debiye kadar geniş ürün portföyü
- Standart otomatik tahliye
- Elektrostatik toz boya ile boyanmış iç ve dış yüzey

Teknik Özellikler

MODEL	m ³ /dk	m ³ /sa	Bağlantı Çapı (inch)
OFL 25 WS	0,41	25	1/4"
OFL 100 WS	1,66	100	1/2"
OFL 200 WS	3,33	200	3/4"
OFL 300 WS	5,00	300	1 1/4"
OFL 600 WS	10,00	600	1 1/2"
OFL 1200 WS	20,00	1200	2"
OFL 2200 WS	36,66	2200	3"

- Tavsiye Edilen Maks. Çalışma Sıcaklığı: 80 °C
- Tavsiye Edilen Min. Çalışma Sıcaklığı: 1,5 °C
- Basınç Düşüm Değeri: 50 mbar

Düzeltilme Faktörleri									
Çalışma Basıncı (barg)	1	3	5	7	9	11	13	15	16
PSIG	15	44	73	100	131	160	189	218	247
X1	0,50	0,71	0,87	1,00	1,12	1,22	1,32	1,44	1,57



OFL-WS Serisi Flanşlı Su Seperatörleri

OFL-WS Flanşlı Serisi



Basıncılı hava ve gazlarda bulunan su damlacıkları ve partiküllerin tahliyesi için tasarlanan OFL-WS serisi flanşlı su seperatörleri, özgün tasarımı ile kesintisiz merkezkaç kuvveti yaratarak, atıkları çok düşük bir basınç farkı ile tahliye eder. Bu da enerjiden tasarruf etmenizi sağlar.

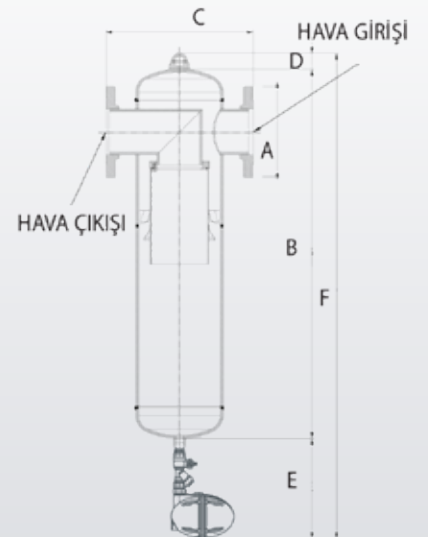
DN80-DN 500 aralığında flanş bağlantı çapı ve 500 m³/dk debiye kadar geniş ürün seçeneği mevcuttur. Yüksek oranda etkili olmakla birlikte, su seperatörleri havadaki yağın %100'ünü alamaz. Sistemde ilave filtre kullanılarak kalan yağ, su ve partiküller uzaklaştırılmalıdır.

Teknik Özellikler

MODEL	Kapasite		Bağlantı Çapı
	m ³ /dk	m ³ /sa	
F 2500WS	41.67	2500	DN80
F 3200WS	53.33	3200	DN100
F 4300WS	71.67	4300	DN100
F 6500WS	108.33	6500	DN150
F 8500WS	141.67	8500	DN150
F 11000WS	183.33	11000	DN200
F 14000WS	233.33	14000	DN200
F 17000WS	283.33	17000	DN250
F 21000WS	350.00	21000	DN250
F 25500WS	425.00	25500	DN300
F 30000WS	500.00	30000	DN300

- Maksimum Önerilen Çalışma Sıcaklığı: 80 °C
- Minimum Önerilen Çalışma Sıcaklığı: 1,5 °C
- Basınç Düşüm Değeri: 50 mbar

Düzeltilme Faktörleri								
Çalışma Basıncı (barg)	1	3	5	7	9	11	13	14
PSIG	15	44	73	100	130	160	189	200
X1	0,50	0,71	0,87	1,00	1,12	1,22	1,32	1,38



ELM Serisi Yağ Buharı Ayırıcılar (Mist Eliminator)

ozen[®]
KOMPRESÖR

ELM Serisi



Basınçlı havada bulunan yağ tanecikleri ve buharı almak üzere tasarlanan ELM serisi yağ buharı ayırıcılar, yağ enjeksiyonlu kompresörler vakumlar ve blower'lar için idealdir. Vakumla dondurarak kurutma, vakumlu gaz çıkışı, gıda işleme, çivileme-zımba tabancaları, endüstriyel vakum süreçleri, çimento ve kâğıt işleme gibi birçok uygulamada kullanılır.

Yağ enjeksiyonlu kompresörlerden yağ tanecikleri ve buharını etkin bir şekilde uzaklaştırmak için tasarlanan ELM serisi, zorlu çalışma koşullarına karşı dayanıklı olması ve uzun hizmet ömrü ile ön plana çıkar.

Yağ Buhar Ayırıcı Element

- Çok düşük basınç düşümü ile enerji tasarrufu sağlar.
- Filtrenin verimli çalışması için kullanılan yüksek kalitede contalar
- Uzun hizmet ömrü
- 170 mbar basınç farkı oluşunca filtre değişimi yapılır.

- Yüksek yağ tutma kapasitesi
- Düşük basınç düşümü
- Kolay alan temizliği
- O-ringler sayesinde tam sızdırmazlık
- Minimum 4 °C maksimum 80 °C sıcaklıkta sürekli çalışma
- Standart otomatik şamandıralı tahliye
- Birden fazla tahliye seçeneği
- 0.01 mikrona kadar likit su ve yağ dahil partiküllerin ayrıştırılması ve yağ buharı miktarının 0.01 ppm'e kadar düşürülmesi
- Artırılmış yüzey alanı sayesinde belirlenen debi değerlerinde yavaş ve etkili ayrıştırma ile etkin şekilde yağ buharı tahliyesi



ELM Serisi Yağ Buharı Ayırıcılar (Mist Eliminator)

ELM Serisi

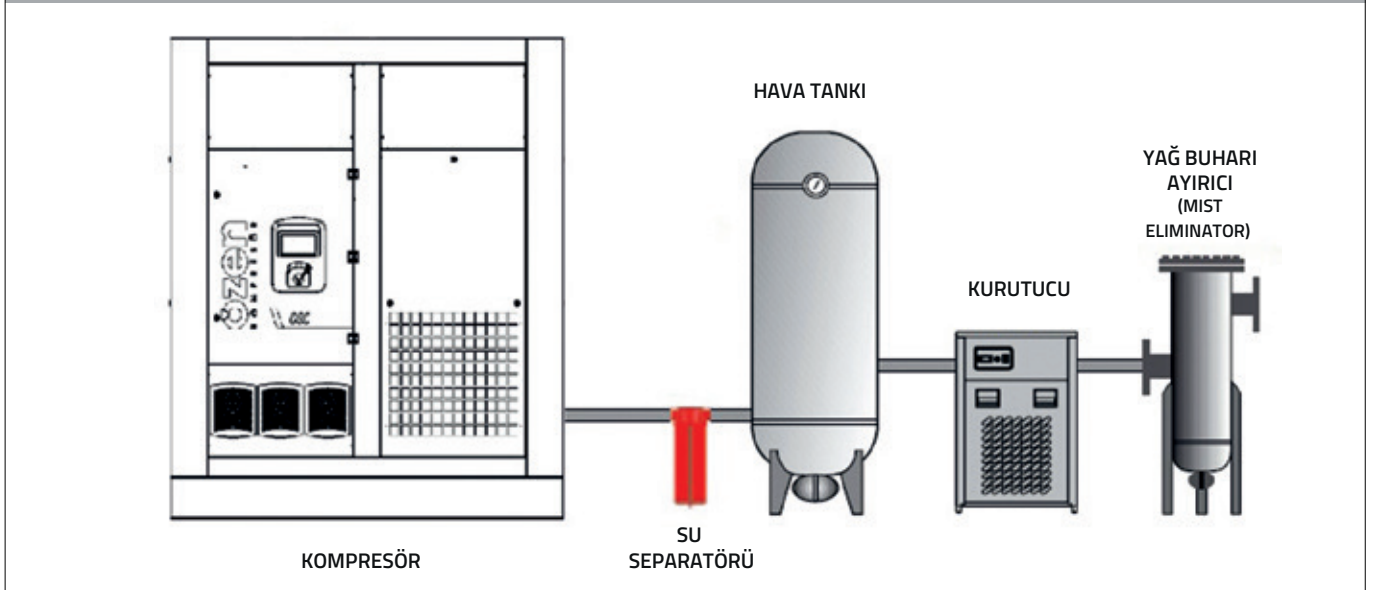
Yağsızlaştırma Ünitesi (Mist Eliminatör) 16 bar

MODEL	Kapasite		Bağlantı Çapı	Yedek Element Tipi
	m ³ /dk	m ³ /sa		
ELM-150	4,25	255	DN50	Elm 150 Element
ELM-300	8,50	510	DN50	Elm 300 Element
ELM-600	17,00	1.020	DN50	Elm 600 Element
ELM-800	22,67	1.360	DN80	Elm 800 Element
ELM-1200	34,00	2.040	DN80	Elm 1200 Element
ELM-1600	45,33	2.720	DN80	Elm 1600 Element
ELM-2100	59,50	3.570	DN100	Elm 2100 Element
ELM-2750	77,92	4.675	DN100	Elm 2750 Element
ELM-4200	119,00	7.140	DN150	Elm 4200 Element
ELM-6000	170,00	10.200	DN150	Elm 6000 Element
ELM-8000	226,67	13.600	DN200	Elm 8000 Element
ELM-10000	283,33	17.000	DN250	Elm 10000 Element
ELM-12000	340,00	20.400	DN300	Elm 12000 Element

Yağsızlaştırma Ünitesi (Mist Eliminatör) 40 bar

MODEL	Kapasite		Bağlantı Çapı	Yedek Element Tipi
	m ³ /dk	m ³ /sa		
ELM-150 HP	4,25	255	DN50	Elm 150-40 Element
ELM-300 HP	8,50	510	DN50	Elm 300-40 Element
ELM-600 HP	17,00	1.020	DN50	Elm 600-40 Element
ELM-800 HP	22,67	1.360	DN80	Elm 800-40 Element
ELM-1200 HP	34,00	2.040	DN80	Elm 1200-40 Element
ELM-1600 HP	45,33	2.720	DN80	Elm 1600-40 Element
ELM-2100 HP	59,50	3.570	DN100	Elm 2100-40 Element
ELM-2750 HP	77,92	4.675	DN100	Elm 2750-40 Element
ELM-4200 HP	119,00	7.140	DN150	Elm 4200-40 Element
ELM-6000 HP	170,00	10.200	DN150	Elm 6000-40 Element
ELM-8000 HP	226,67	13.600	DN200	Elm 8000-40 Element
ELM-10000 HP	283,33	17.000	DN250	Elm 10000-40 Element
ELM-12000 HP	340,00	20.400	DN300	Elm 12000-40 Element

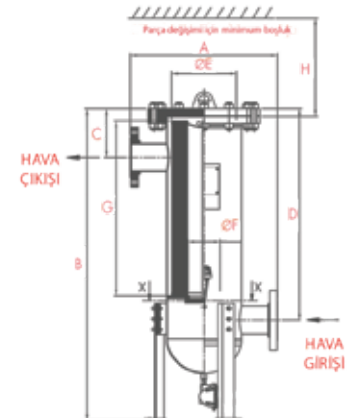
Yağ Buharı Ayırıcı Planı



Düzeltilme Faktörleri								
Çalışma Basıncı (barg)	1	3	5	7	9	11	13	14
PSIG	15	44	73	100	130	160	189	200
X1	0,50	0,71	0,87	1,00	1,12	1,22	1,32	1,38

Yüksek verimli en uygun modeli bulmak için, tablodaki debi miktarını çalışma basıncına denk gelen düzeltme faktörü ile çarpınız.

Tahliye Tipi
Elektronik Ayarlanabilir
Harici Tahliye
Kayıpsız Tahliye
Manuel





7/24 SERVİS DESTEĞİ

Özen, verimliliğinizi artıran ve basınçlı hava sisteminizin çalışmasını sağlayan satış sonrası servislerle her zaman yanınızdadır. Hizmet verdiği tüm pazarlarda üretime kesintisiz devam edebilmeniz için 7/24 servis desteği sunar.

Yetkili servis sağlayıcılarımızın eğitimli teknisyenleri, operasyonlarınızın maksimum maliyet tasarrufuna sahip olmasını sağlamak için kompresörünüzün bakımını yapar. Servis ağıımız, ihtiyacınız olan orijinal parçalara ve servislere hızlı ve verimli bir şekilde erişebilmenizi sağlar.

Hava kompresörü arızası nedeniyle üretiminizi riske atmayın. Düzenli bakım anlaşmalarımız ile kompresörünüzün ihtiyaç duyduğu bakım, revizyon ve upgrade işlemlerine maksimum maliyet avantajı ile sahip olun. Kompresörünüzün bakım ihtiyaçlarını uzmanlarımıza emanet edin ve orijinal parçalar ile makinenizin ömrünü uzatın.



Konya Organize Sanayi Bölgesi, Büyük Kayacık Mah.
20. Sk. No: 4, 42300 Konya / TÜRKİYE
T: +90 332 345 42 45
F: +90 332 345 42 48
E: info@ozenkompresor.com.tr
www.ozenkompresor.com.tr

ozen[®]
KOMPRESÖR